



LMA 911 LED ROYALE

Le luminaire L911 ROYALE intègre un système LED moderne avec des systèmes optiques performants. Placement élevé et faible éblouissement. Idéal pour les rues de la ville, les parcs, les écoles, les zones commerciales et résidentielles.

LUMINAIRE LMA911

SPÉCIFICATIONS DU PRODUIT

Luminaire L911 ROYALE, tous les composants structurels sont en fonte d'aluminium lourde. Le corps principal est fabriqué avec des composants en aluminium moulé soudé, des tubes en aluminium extrudé de gros calibre et une épaisseur adéquate pour donner une rigidité structurelle forte suffisante par vents violents.

Dessus du luminaire et constitué d'un dôme en aluminium repoussé de calibre plus épais et décoré d'un fleuron en cuivre rayonnant de chaleur et d'une guirlande décorative en fonte d'aluminium.

Le luminaire sera verrouillé en place avec un ensemble de 6 vis en acier inoxydable à usage intensif.

Système d'énergie LED (pilote) ;

L'éclairage comprend un ensemble de LED haute puissance de la série Cree XPG3 (diodes électroluminescentes). Les émetteurs sont montés sur une carte de circuit imprimé avec un noyau métallique. Le système et les circuits imprimés sont ensuite montés sur un dissipateur thermique haute performance. Le contrôle de la lumière externe doit consister en des lentilles réfractives de haute précision montées au-dessus des réseaux d'émetteurs

Système DEL

Driver dimmable universel à LED doit être de classe 2 et capable d'une tension d'entrée de 120 - 277 V ou 347 - 480 V, supérieur à 0,9 facteur de puissance, moins de 20 % de distorsion harmonique totale. La température du boîtier du conducteur peut varier de -40°C à 70°C. Chaque système LED est livré avec une

protection contre les surtensions standard conçue pour résister à des surtensions de ligne transitoires allant jusqu'à 20 kV/10 kA conformément à la norme IEEE C62.41.2 C High. Le conducteur sera monté sur un support en acier galvanisé fabriqué à usage intensif pour permettre un entretien complet sans outil. Capacité de gradation utilisant 1-10vdc (10% à 100%), 10v PWM, ou résistance.

Optiques

Le contrôle de la lumière externe doit consister en une haute précision lentilles réfractives montées au-dessus du DEL pour obtenir un contrôle optimal de la lumière vers le haut. Les lentilles doivent également contrôler la distribution horizontale de la lumière de manière à obtenir des distribution IESNA de type II, III, IV ou V. Dark Sky et Full Cut Off sont disponibles.

Chromaticité

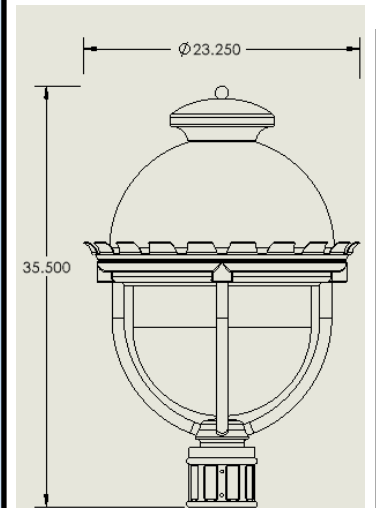
Les LED à haut rendement sont livrées en standard 3000K et 4000K (+/- 300K) minimum nominal 70 CRI.

Finition;

Le boîtier est fini avec 5 étapes de procédure de pré-peinture avant l'application du revêtement en poudre thermodurcissable électrostatiquement. Les couleurs standard sont le Bacardi Noir, Bronze Foncée, Gris Platine, Galactic Vert, et Blanche Neige.

Certification : ETL selon UL 1598 / CSA C22.2 No 250.0

Garantie; LMA911 est livrée avec une garantie limitée de 5 ans sur tous les composants électroniques et électriques.



T3	3K	L1	UV	FL	PC	DS	GG
Light Distribution	CCT	Lumens (Initial)	Input Voltage	Diffuser Type	Lighting Control	Options	Finish
T3-IES3	3K-3000K	L1 - 7000Lm	LV—120V	GL-Flat Glass	LD -0-10V DIM	HS-House Side Shield	BB-Bacardi Black
T4-IES 4	4K-4000K	L2 - 8400Lm	UV- 120-277V	CA-Acrylic Acrylic	PC- Photocell	DS-Dark Sky*	DB-Dk Bronze
T5-IES 5	5K-5000K	L3- 10000lm	HV- 347 V		PB—Button Photo-cell	*Flat Glass only	PG-Platinum Grey
T6- EW		L4 - 11000Lm	UV- 480 V			T4 - Fitter to fit on 4 "Pole	GG -Galactic Green
EW-EXTRA WIDE						T5 -Fitter to fit on 5"Pole	SW-Snow white